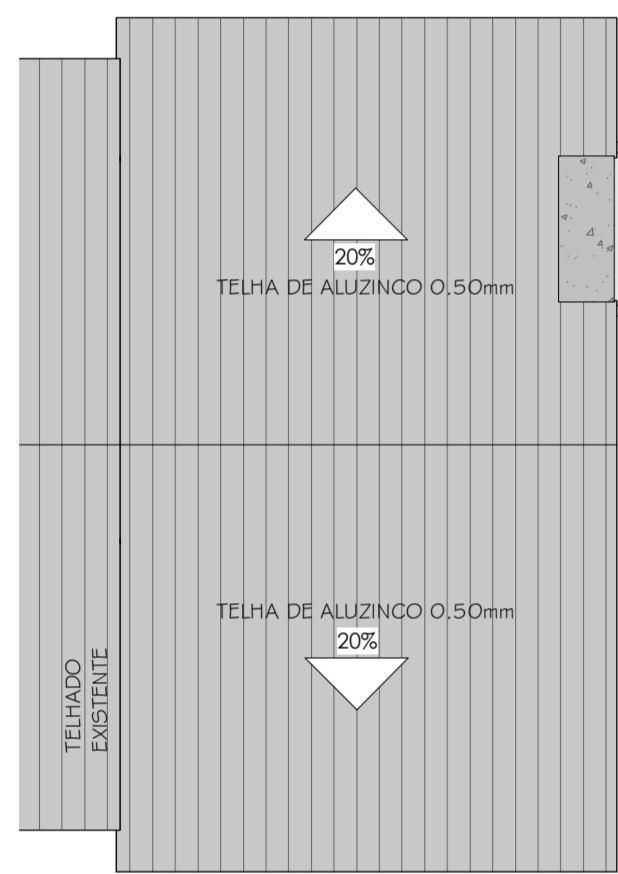
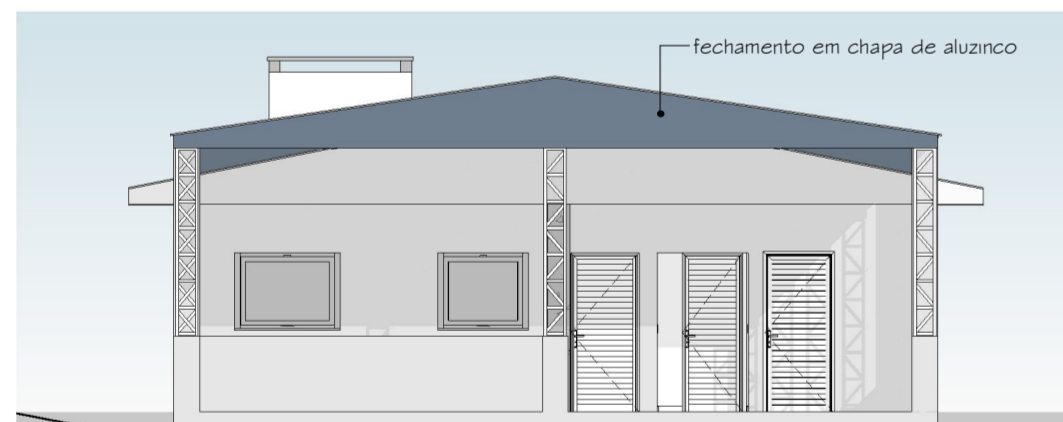


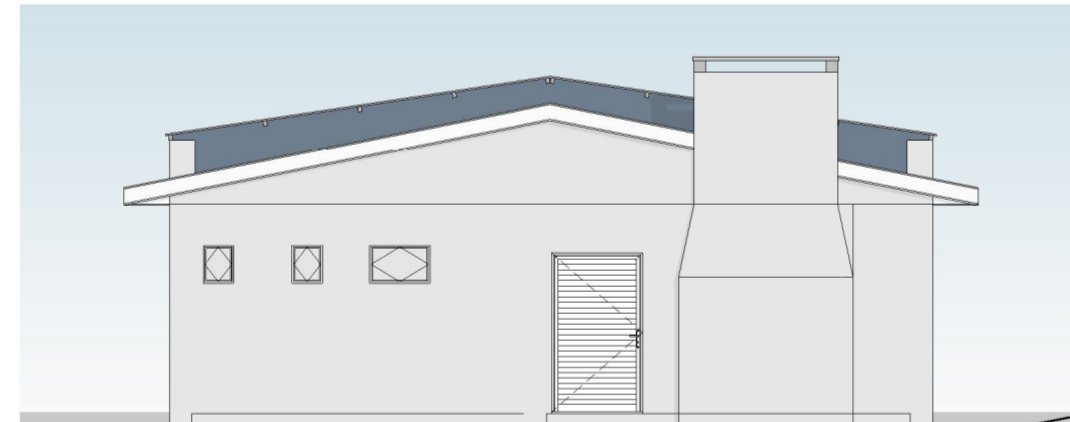
3D FINAL
ESC:



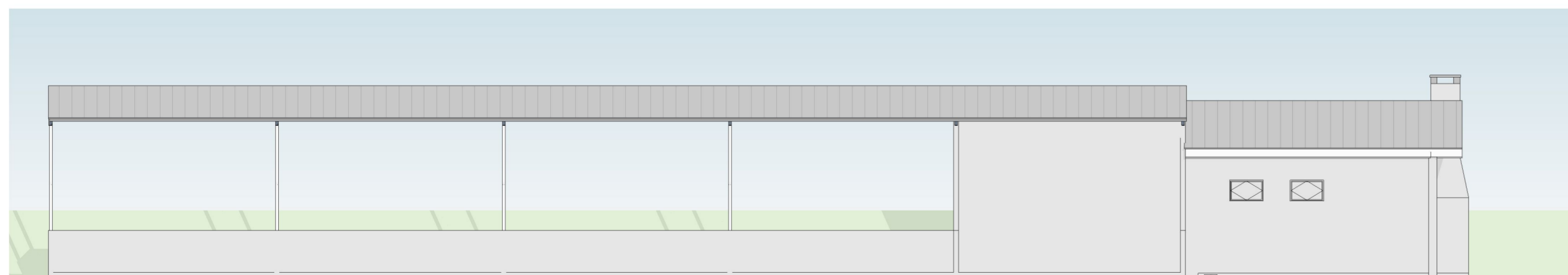
Planta de cobertura
ESC: 1 : 100



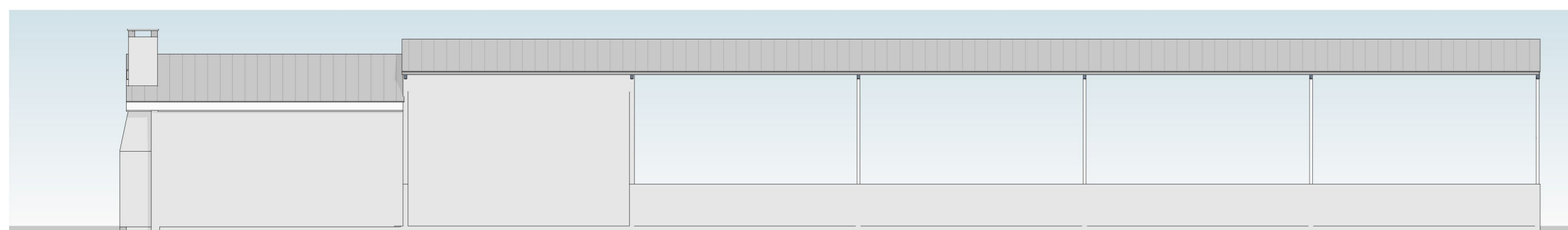
Fachada Norte
ESC: 1 : 100



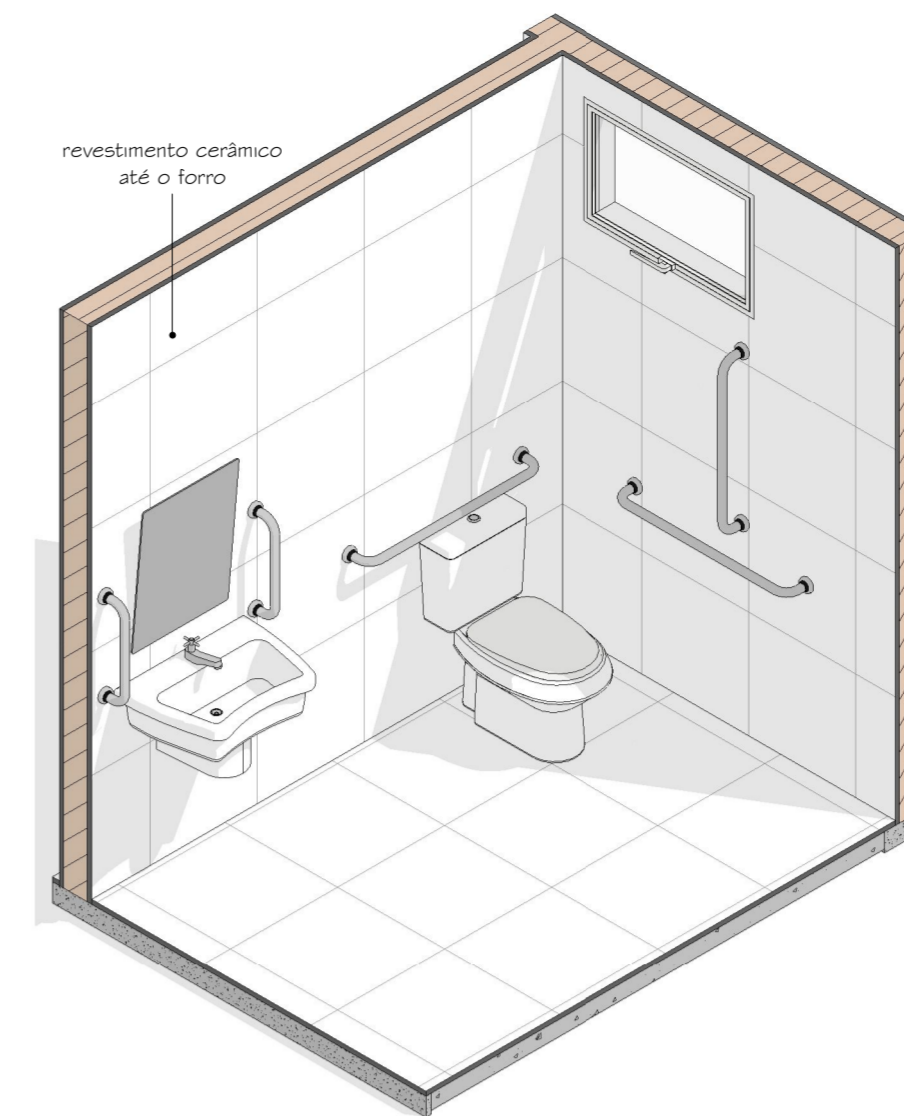
Fachada Sul
ESC: 1 : 100



Fachada Oeste
ESC: 1 : 100



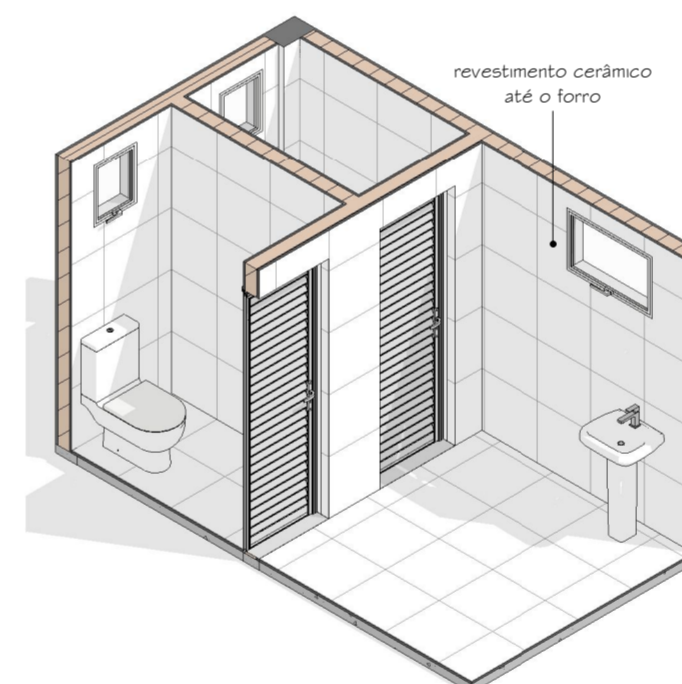
Fachada Leste
ESC: 1 : 100



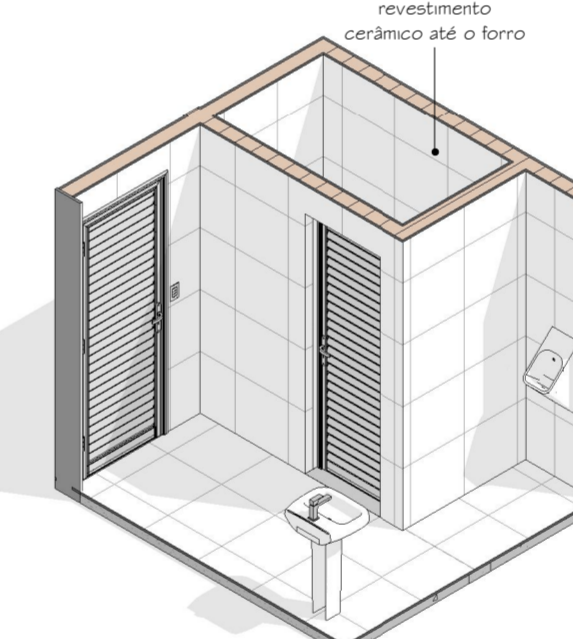
3D B. Pcd
ESC:



DETALHE 02
ESC: 1 : 50

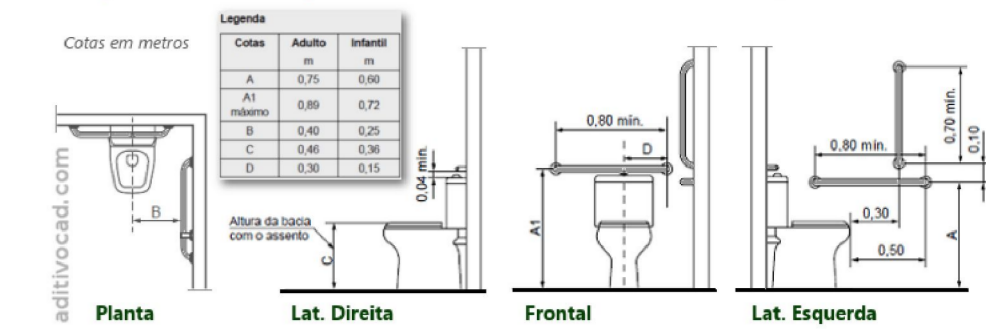


3D B. FEM.
ESC:

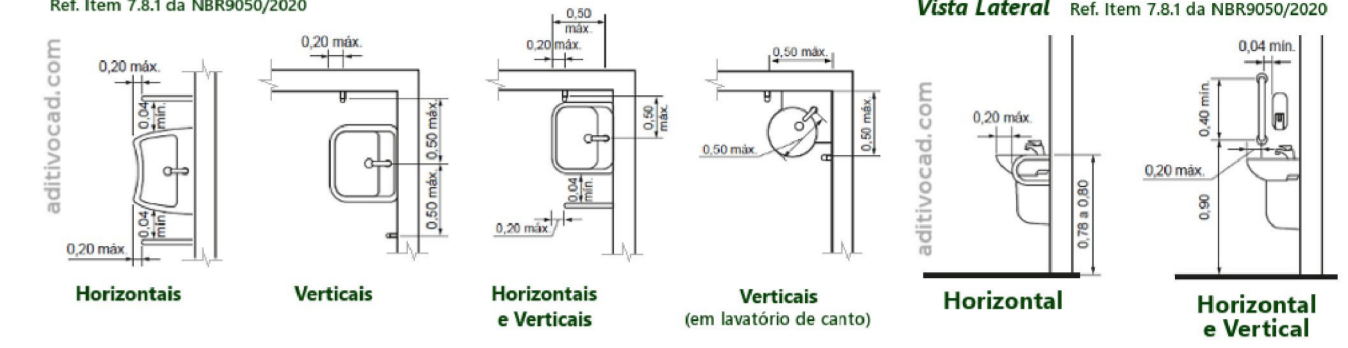


3D B. MASC.
ESC:

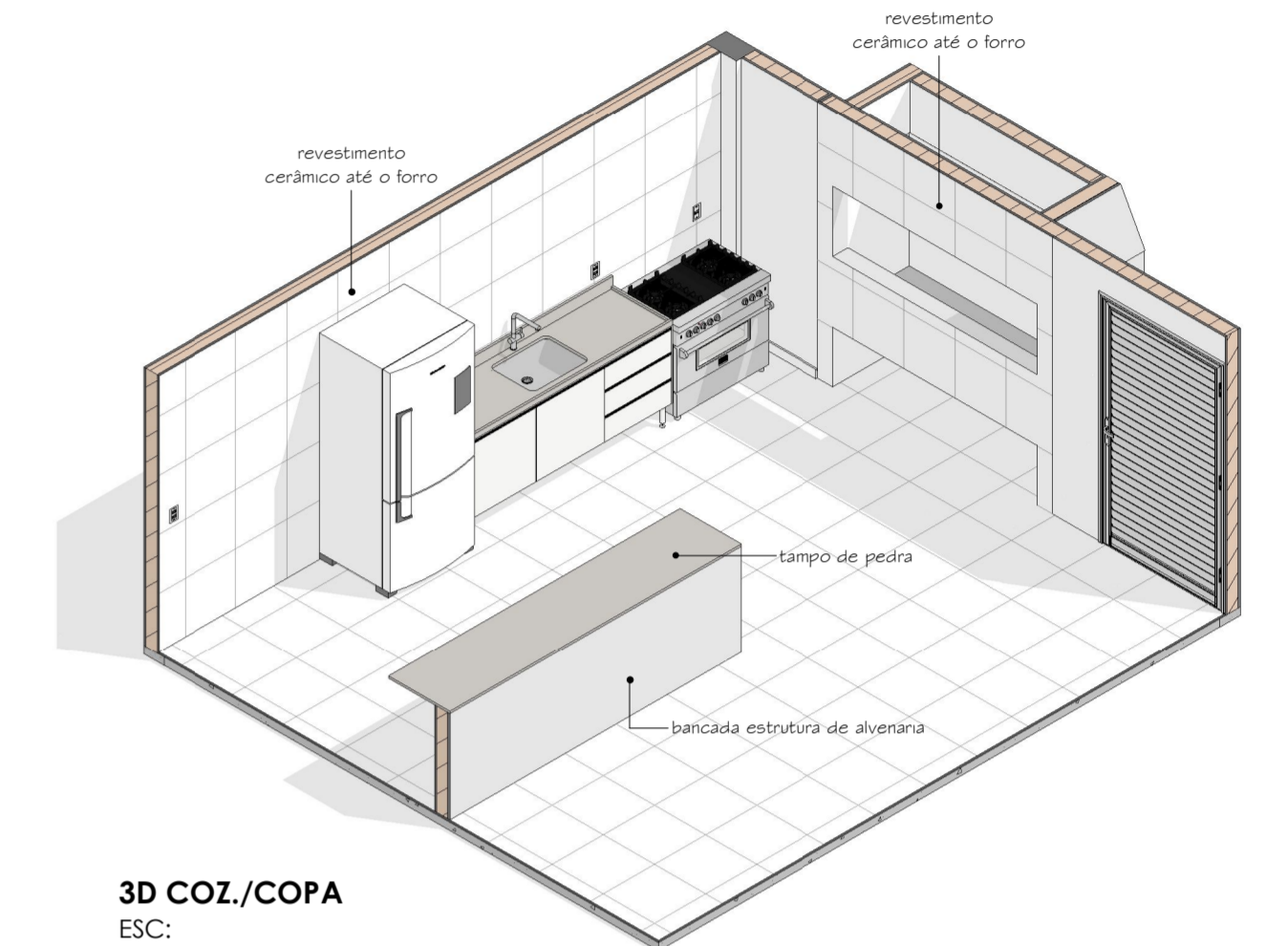
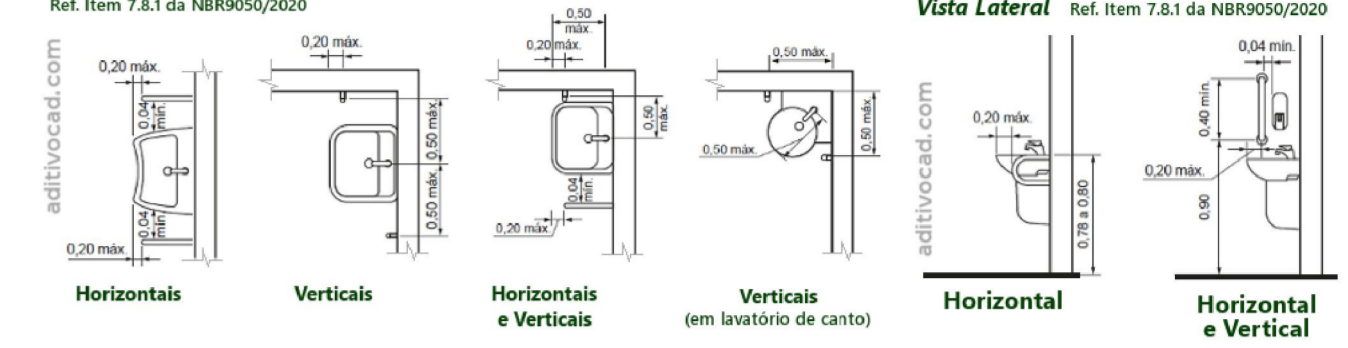
Bacia Sanitária com caixa acoplada PNE
Instalação com barras fixas nas paredes lateral e ao fundo - Ref. Item 7.7.2.3.3 da NBR9050/2020



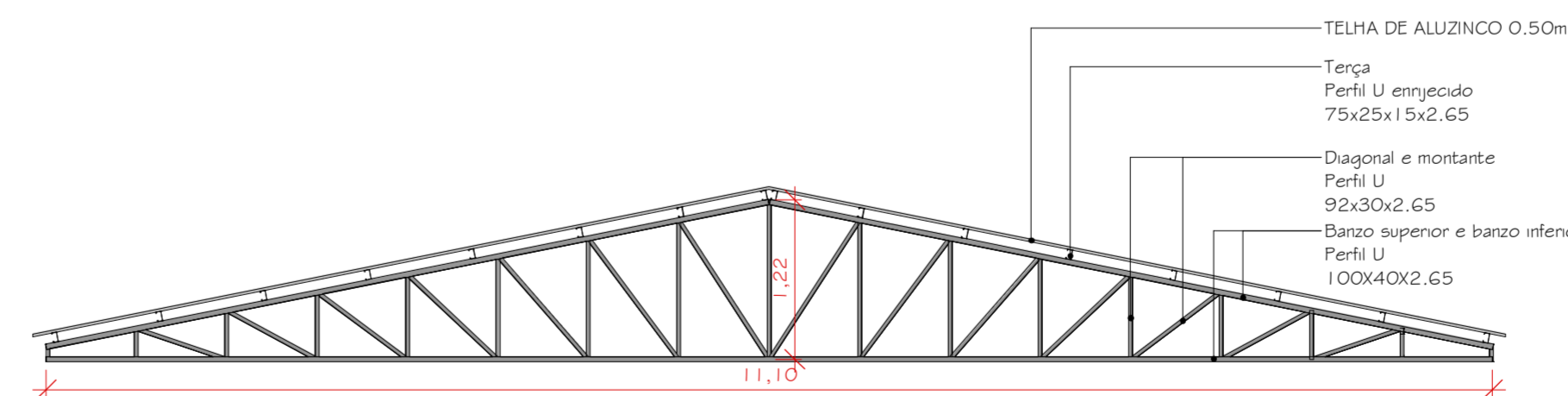
Instalação de barras em lavatórios PNE - Vista Planta
Ref. Item 7.8.1 da NBR9050/2020



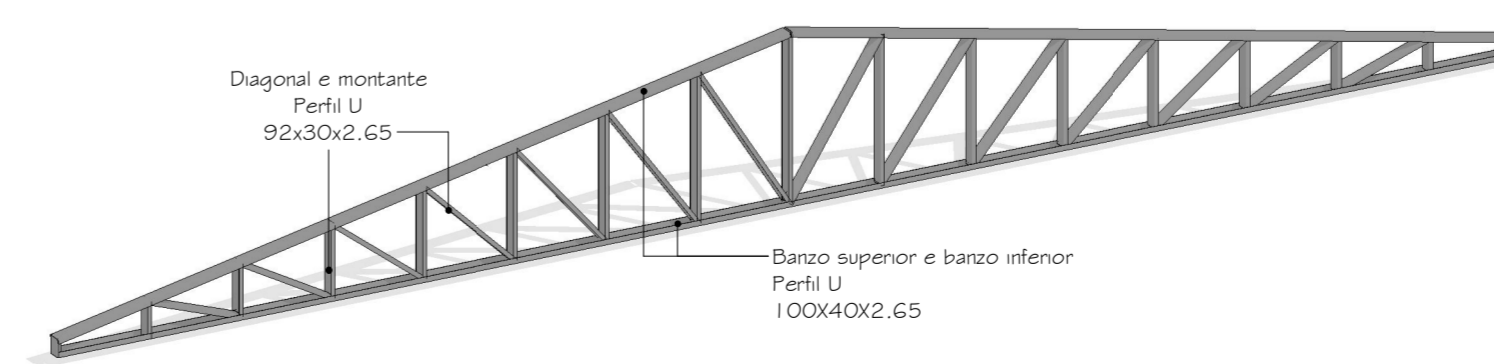
Instalação de barras em lavatórios PNE Vista Lateral
Ref. Item 7.8.1 da NBR9050/2020



3D COZ./COPA
ESC:



Tesoura
ESC: 1 : 50



DETALHE TESOURA METÁLICA
ESC:



PROJETO
REFORMA E AMPLIAÇÃO PAVILHÃO L. CUTIA

LOCAL
Inferior - Linha Cutia, Novo Xingu/RS - CEP: 99687-000

RESPONSÁVEL TÉCNICO
Tays Lucia Remoniti
CREA/RS 247973

PROPRIETÁRIO
Prefeitura Municipal de Novo Xingu
04.207.526/0001-06

CONTEÚDO
3D Final - 3D ambientes - Detalhe tesoura metálica - Planta de cobertura - Fachadas

PROJETO
Arquitetônico

RESPONSÁVEL TÉCNICO

PROPRIETÁRIO

ÁREA
62,33m²
DATA
18/06/2024

FRANCHA
02/02